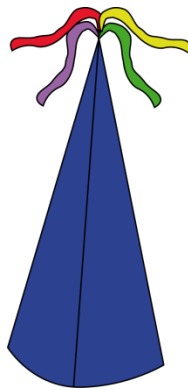




Der Zauberhut



Materialien:

Einen Bogen Fotokarton, eine Schnur, Schere, Hutgummi, Klebstoff, Bleistift, Hefter und Goldfolie.

Information:

Ein richtiger Zauberer hat einen Zauberhut. Bastle dir deinen eigenen Spitzhut und beklebe ihn mit vielen magischen Symbolen.

Anleitung:

Nimm ein Stück Schnur und schneide es so lang, wie die kurze Seite des Fotokartons (Abb. 41).

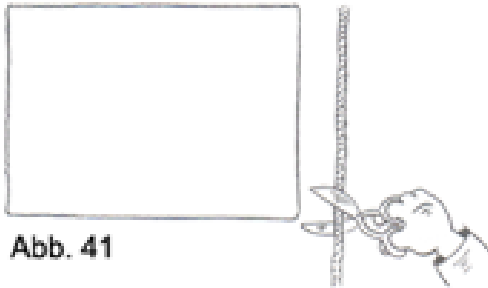


Abb. 41

Binde die Schnur die Spitze des Bleistifts (Abb. 42).

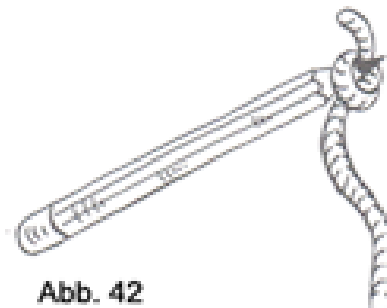


Abb. 42

Halte das Ende der Schnur an eine Ecke des Kartons und den Bleistift an die Ecke der kurzen Seite (Abb. 43).

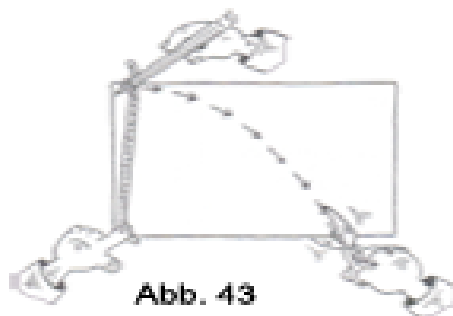


Abb. 43



Führe den Bleistift auf dem Karton entlang und zeichne einen Viertelkreis. Schneide ihn aus. Lege die Seiten A und B übereinander und klebe die Seiten zusammen, sodass ein spitzer Hut entsteht. Hefte die beiden Ecken zusätzlich zusammen. Bohre für das Gummiband zwei kleine Löcher in den Karton. Stecke ein Stück Hutgummi durch eines der Löcher und verknote es. Ziehe das Gummiband durch das zweite Loch und passe die Länge deiner Kopfgröße an. Verknote auch die zweite Seite. Beklebe den Hut mit Goldfolie. Verwende magische (z. B. Sterne, Monde; denke dir eigene Zaubersymbole aus. Wenn du aus Krepppapier lange Schlangen schneidest, kannst du sie an die Spitze des Hutes kleben. Er sieht dann aus wie ein Feenhut.